

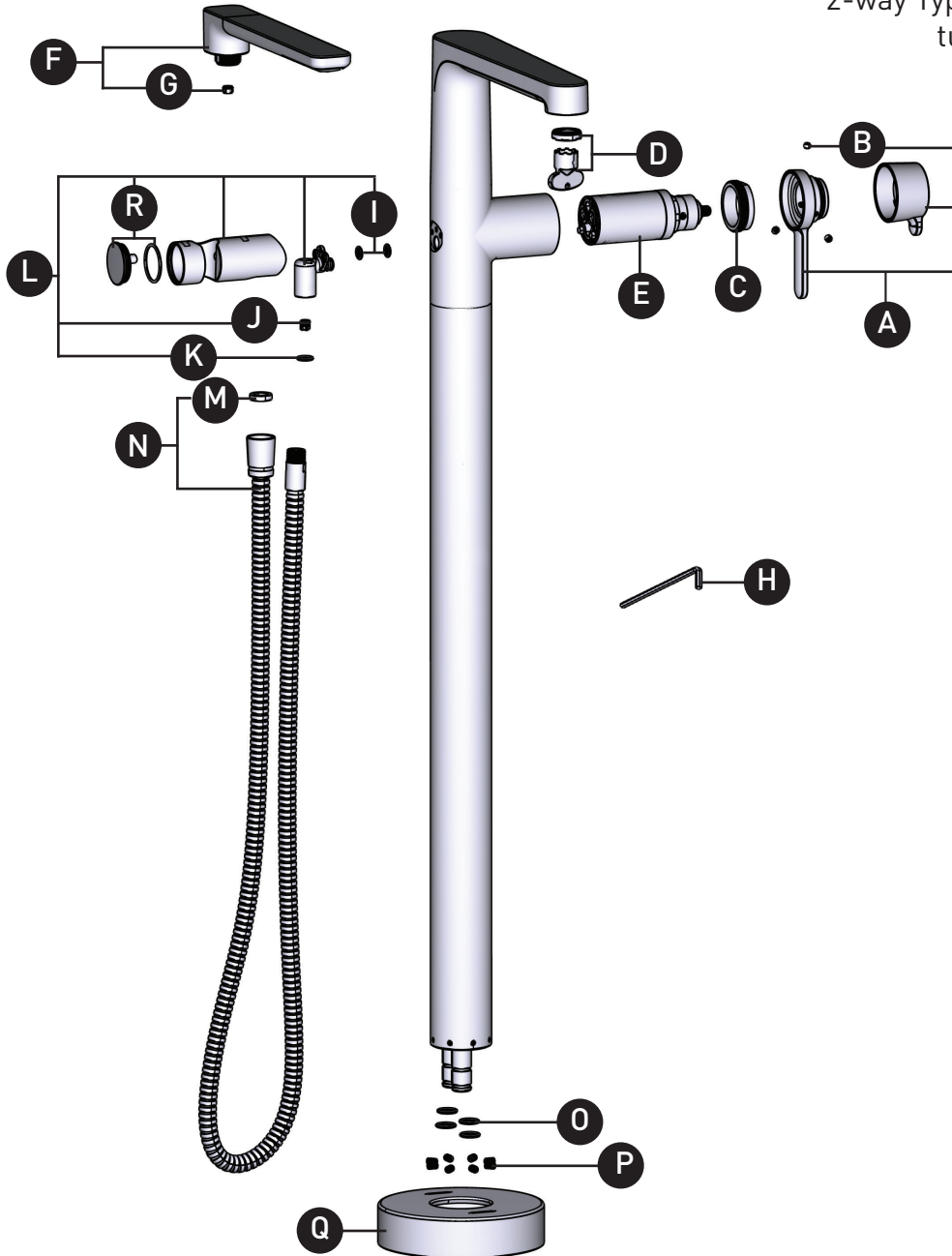
ORDER BY PART NUMBER

ILLUSTRATED PARTS

TNB39

NIBI

2-way Type T (thermostatic) coaxial floor-mount tub filler with hand shower trim



ID	Kit Number	Finish
*A	214696	See below
B	152-040 (x3)	N/A
*C	305-365	See below
D	S6-676	N/A
E	0-939	N/A
*F	4-307	N/A
G	6-526	N/A
H	505-025	N/A
I	218-070(x2)	N/A
J	6-637	N/A
K	226-092	N/A
*L	4-920	See below
M	302-020	N/A
*N	7-037	See below
O	220-125 (x4)	N/A
P	152-080 (x8)	N/A
*Q	2-689	See below
*R	5-515	See below

*Finish Determined by Suffix	
Finish	Description
C	Chrome
BN	Brushed Nickel(PVD)
BK	Black
BG	Brushed Gold(PVD)

For warranty or additional information, contact:

US Customers

U.S.A.
houseofrohl.com/support
1-800-777-9762

Canadian Customers

QUEBEC / MARITIMES / WESTERN CANADA
QUÉBEC / MARITIMES / QUÉST CANADIEN
QUEBEC / MARITIMOS / CANADA OCCIDENTAL
houseofrohl.ca/support
1-866-473-8442

ONTARIO
houseofrohl.ca/support
1-800-287-5354

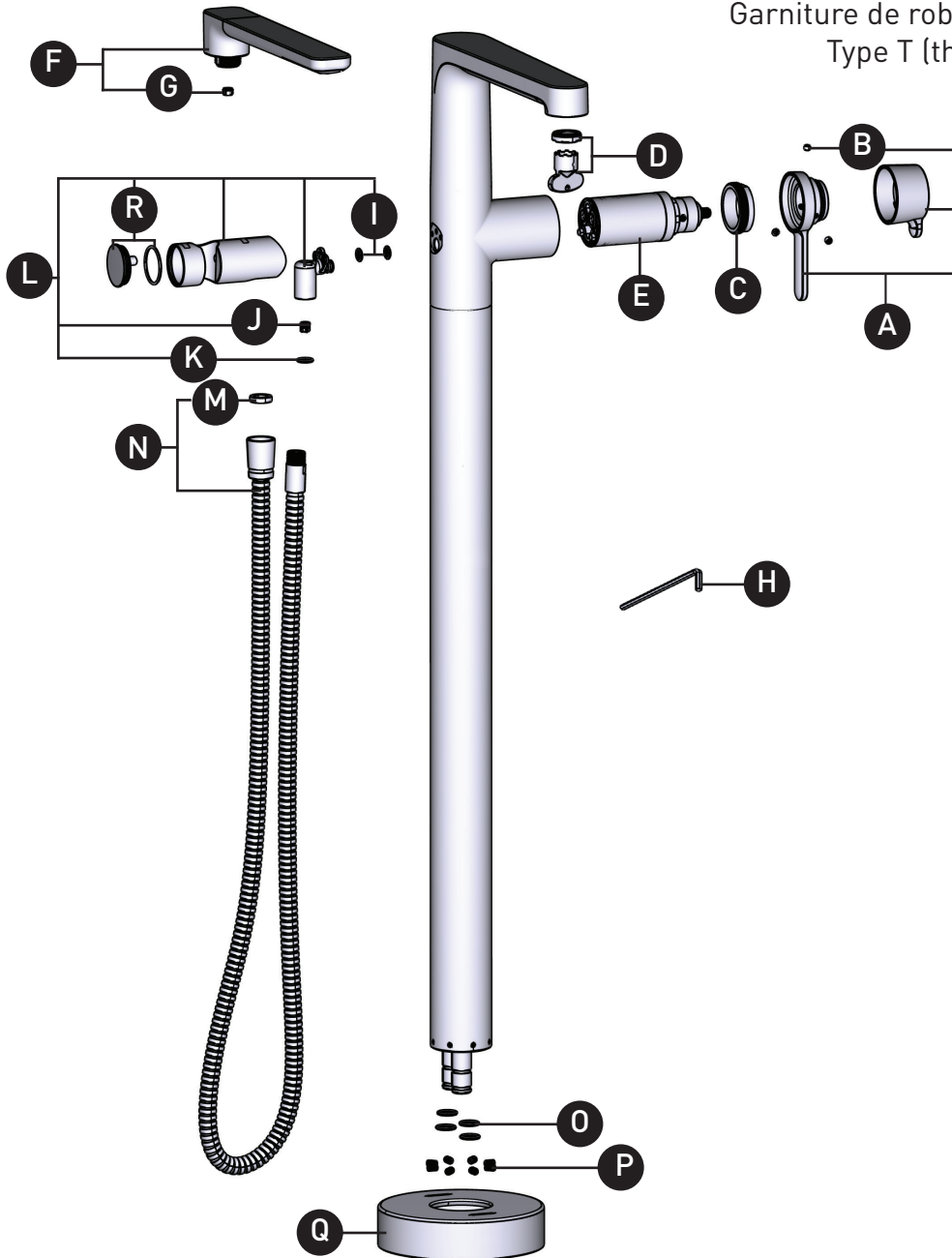
VEUILLEZ EFFECTUER VOTRE COMMANDE
PAR NO DE RÉFÉRENCE

ILLUSTRATIONS DES PIÈCES

TNB39

NIBI

Garniture de robinet de bain fixé au sol coaxial 2 voies
Type T (thermostatique) avec douchette



ID	Référence du kit	Finition
*A	214696	Voir ci-dessous
B	152-040 (x3)	Voir ci-dessous
*C	305-365	N/A
D	S6-676	N/A
E	0-939	Voir ci-dessous
*F	4-307	N/A
G	6-526	N/A
H	505-025	N/A
I	218-070(x2)	N/A
J	6-637	N/A
K	226-092	N/A
*L	4-920	Voir ci-dessous
M	302-020	N/A
*N	7-037	Voir ci-dessous
O	220-125 (x4)	N/A
P	152-080 (x8)	N/A
*Q	2-689	Voir ci-dessous
*R	5-515	Voir ci-dessous

***Finition déterminée par le Suffixe**

Finition	Description
C	Chrome
BN	Nickel brossé (PVS)
BK	Noir
BG	Or brossé (PVS)

For warranty or additional information, contact:

US Customers

U.S.A.
houseofrohl.com/support
1-800-777-9762

Canadian Customers

QUEBEC / MARITIMES / WESTERN CANADA
QUÉBEC / MARITIMES / OUEST CANADIEN
QUEBEC / MARITIMOS / CANADA OCCIDENTAL
houseofrohl.ca/support
1-866-473-8442

ONTARIO
houseofrohl.ca/support
1-800-287-5354

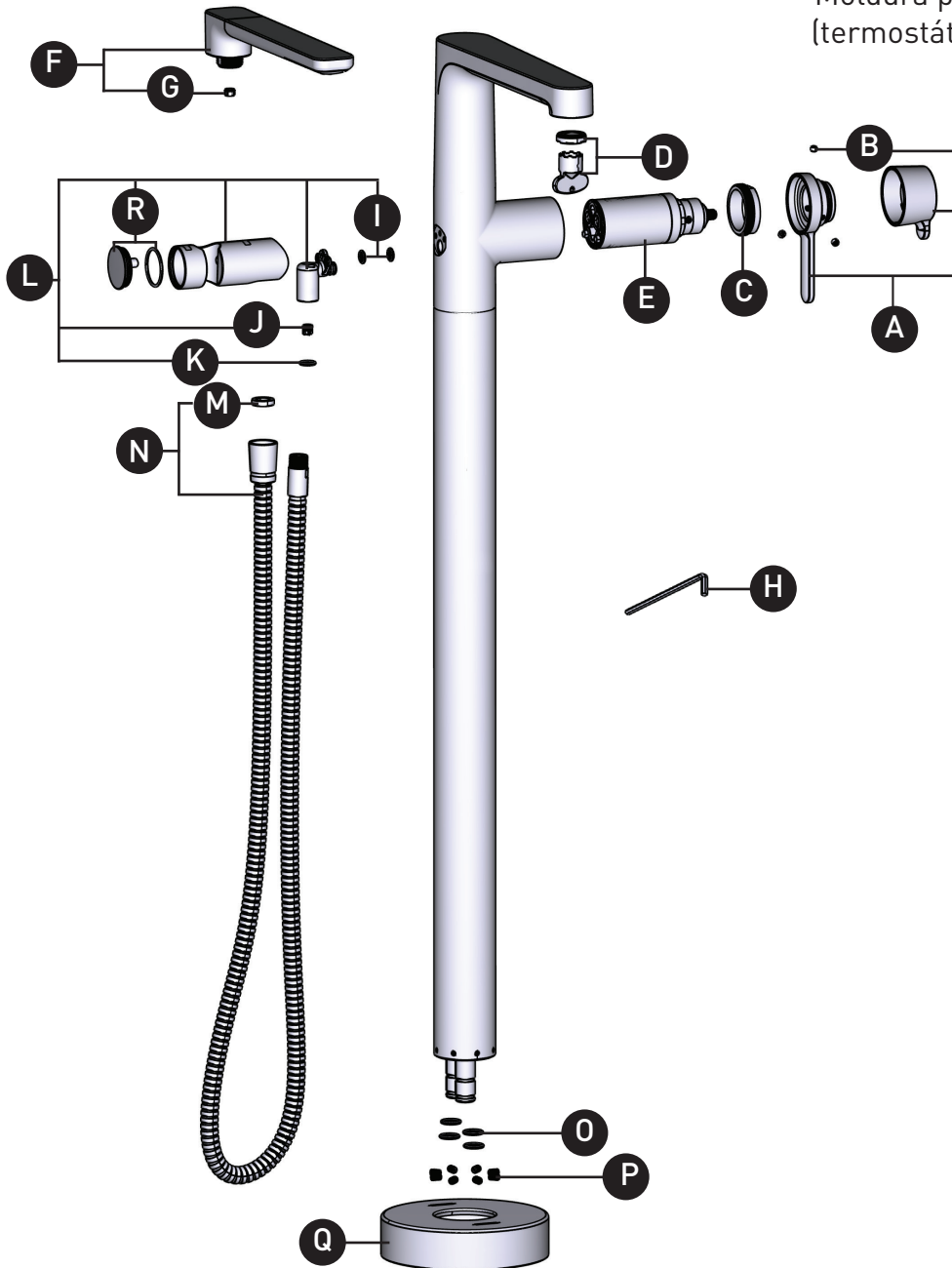
PEDIR POR NÚMERO DE REFERENCIA

PIEZAS ILUSTRADAS

TNB39

NIBI

Moldura para llave de tina coaxial de 2 vías tipo T (termostático) para montaje en piso con ducha de



ID	Referencia del kit	Acabado
*A	214696	Ver más abajo
B	152-040 (x3)	Ver más abajo
*C	305-365	N/A
D	S6-676	N/A
E	0-939	Ver más abajo
*F	4-307	N/A
G	6-526	N/A
H	505-025	N/A
I	218-070(x2)	N/A
J	6-637	N/A
K	226-092	N/A
*L	4-920	Ver más abajo
M	302-020	N/A
*N	7-037	Ver más abajo
O	220-125 (x4)	N/A
P	152-080 (x8)	N/A
*Q	2-689	Ver más abajo
*R	5-515	Ver más abajo

***Acabado determinado por el sufijo**

Acabado	Descripción
C	Cromo
N	Nickel brossé(PVD)
BK	Negro
BG	Oro cepillado (PVD)

For warranty or additional information, contact:

US Customers

U.S.A.
houseofrohl.com/support
1-800-777-9762

QUEBEC / MARITIMES / WESTERN CANADA
QUÉBEC / MARITIMES / QUÉST CANADIEN
QUEBEC / MARITIMOS / CANADA OCCIDENTAL
houseofrohl.ca/support
1-866-473-8442

Canadian Customers

ONTARIO
houseofrohl.ca/support
1-800-287-5354